

■ ご利用の流れ



★定休日は土日祝日、営業時間は 8:30 ~ 17:30 までとなっております。時間内の受け渡しにご協力お願いいたします。
(時間外の対応をご希望の場合は事前にご相談ください)

■ 基本料金

レンタル期間	車種		
	ケーブル巻取車(8tタイプ)	ケーブル巻取車(14tタイプ)	ウインチ車
1日	¥130,000	¥155,000	¥100,000
1ヶ月(30日間まで)	¥1,950,000	¥2,325,000	¥1,500,000

※15~30日は同一料金 ※一出庫ごとに保守整備点検費用(¥2,500)をご負担いただけます。

- ◎運送に関する規定
基本当社にて受け渡しとなりますが、遠方や離島での受け渡しをご希望の場合は別途運送費・手数料が必要となります。
- ◎燃料に関する規定
燃料は基本満タンで返却をお願いしておりますが、万一ご返却時に不足があった場合、当社設定単価にて燃料代を申し受けますので、ご了承ください。
- ◎月次点検に関する規定
1ヶ月以上のレンタルの場合、お客様で「月次点検表」を元に点検してください。弊社での点検も可能です。(別途費用要)
- ◎破損修理に関する規定
操作ミス、用途外使用、始業点検不履行による故障もしくは破損の場合、修理費はお客様ご負担となります。また、返却時に発見された破損についても同様に、修理費を請求させていただきます。
- ◎料金に関する規定
最小使用単位は1日とします。
- ◎キャンセルに関する規定
ご予約のキャンセルは、お電話にてご連絡ください。但し、貸受開始日の5日前から当日のキャンセルには、キャンセル料(車種に準じた基本料金1日分の100%)が発生いたします。
※支払期限は、予約取消日より7日限りといたします。支払期限を過ぎた場合は、年14.6%の遅延損害金をお支払いいただけます。
- 予定より早く使い終わった場合
ご返却いただいた日を使用終了日として、清算いたします。詳しくはご連絡ください。

CONTACT レンタカーのご予約・お見積、その他製品に関するご相談、お問い合わせはお気軽にどうぞ。

INTE 株式会社インテ 〒663-8142 兵庫県西宮市鳴尾浜3-7-3

■お電話でのお問い合わせ 受付:月~金 8:30~17:30 ☎ **0798-47-7700** <https://k-inte.co.jp>
 ■メールでのお問い合わせ ✉ **inte.info03@k-inte.co.jp** ■弊社HPからもお問い合わせできます



ケーブル布設巻取車
ウインチ車

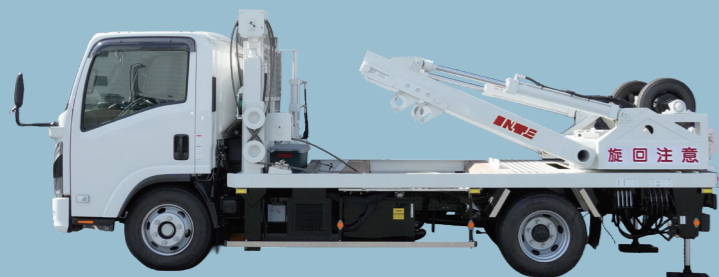


Cable Truck

ケーブル布設巻取車

特許取得 特許番号：
6646912・7474236

特許技術の独自のターンテーブル機構・アーム機構により、全方向性の自由度の高い操作が可能です。ドラムの積み下ろしも可能な為、ラフタークレーンも不要です。全てリモコン操作で作業の省人化が可能です。ケーブル布設・撤去に使用できます。
※ドラムの貸出ご希望の方はご相談ください。



8t車



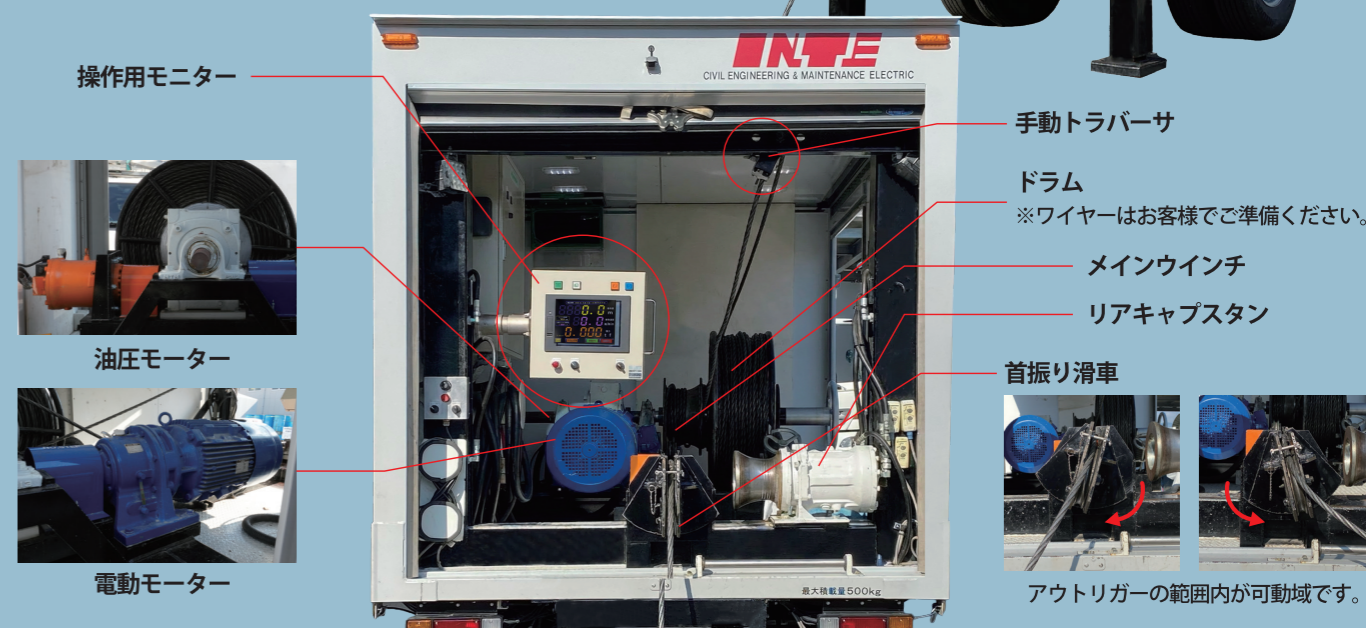
14t車

Winch Truck

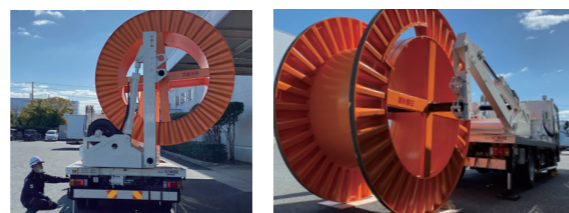
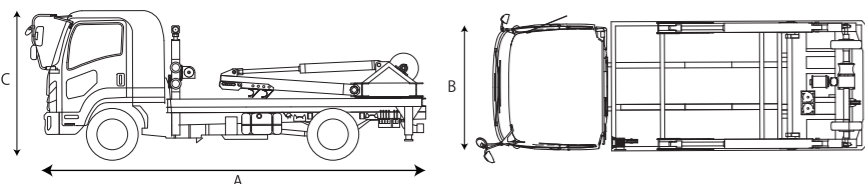
ウインチ車

ウインチ張力最大7t、巻取速度最大12m/分で作業が効率化！

2t車をベースとした、機動性に富んだコンパクト設計により、市街地など場所を選ばず機動性・静粛性・安全性の高い作業が可能。モニターは簡単操作のタッチパネル式で、ケーブル延線作業に欠かせないウインチ車です。リモコンで全操作が可能です。



■ 外形図

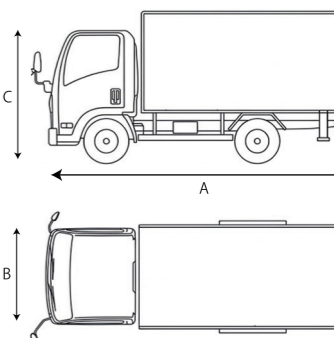


■ 操作モニター画面

ウインチ張力・巻取速度・ケーブル条長をモニターで確認しながら作業が可能。モニターは簡単操作のタッチパネル式。またCFカードへの記録ができ、データをパソコンに取り込み編集・出力ができます。



■ 外形図



クラス	8 t	14 t
メーカー	いすゞ	いすゞ
架装型式	MW080i	MW140i
積載荷重 (kg)	2,000	6,600
車両総積載量 (kg)	7,970	14,480
乗車定員 (名)	2	2
車両寸法 (mm)	全長A	6,180
	全幅B	2,100
	全高C	2,380
燃料	軽油	軽油
燃料タンク容量 (L)	100	100
トランスミッション	MT	MT
資格 (運転免許)	中型 (8t限定)	大型

クラス	8 t	14 t
最大巻取張力 (t)	3	3.5
適用ドラム寸法	ドラム鏑径 (mm)	1,800~2,600
	ドラム外幅 (mm)	1,700まで装着可能
	軸内径 (φ)	φ105/110/155
	積載走行可能鏑径 (mm)	2,600
縁切り装置張力	最大張力:約7t ストローク長:6m(ダブルワイヤー使用時)	
サブキャブスタンウインチ能力	キャブスタンウインチ600 最大巻取能力:約600kg	キャブスタンウインチ1,000 最大巻取能力:約1,000kg
ケーブル切断機	適用ケーブル径 約130mm相当まで	
装備品	縁切り装置 (ピストンウインチ型)、操作レバー、操作リモコン、ドラム取付シャフト、ETC、ナビ、ドライブレコーダー、アウトリガー敷板・歯止め、作業灯、後方作業用モニター	

メーカー	日野・いすゞ	
架装型式	MU030 h / i	
積載荷重 (kg)	500	
車両総積載量 (kg)	6,395~6,595	
乗車定員 (名)	3	
車両寸法 (mm)	全長A	5,300~5,400
	全長B	1,920
	全長C	2,720~2,800
燃料	軽油	
燃料タンク容量 (L)	100	
資格 (運転免許)	中型 (8t限定)	

メインウインチ最大張力 (t)	約7 (油圧・電動共)
巻取速度	油圧モーター:低速約6m/分、高速約12m/分 電動モーター:低速約4m/分、高速約8m/分
リアキャブスタン	最大巻取能力:約1,000kg 巻取速度:約58m/分
装備品	操作リモコン、アウトリガリモコン、ETC、ナビ、ドライブレコーダー、歯止め、作業灯、手動トラバサ

※車両により寸法・重量が異なる場合があります。 ※車種・メーカー・年代によって必要とする運転免許が異なる場合があります。

※車両により寸法・重量が異なる場合があります。 ※車種・メーカー・年代によって必要とする運転免許が異なる場合があります。